

## FICHA DE INSTALACIÓN | SCHEDA INSTALLAZIONE



### TUBO FLEXIBLE SANITIZADO TERMOAISLANTE

Tubos fabricados con: film de resina de poliolefina con aditivos antibacterianos y antimoho, revestimiento termoaislante de polietileno expandido reticulado de células cerradas, protección externa con film de resinas poliolefinicas aditivadas, espiral incrustada en hilo de acero armónico. Longitud del rollo: 10 m

### TUBO FLESSIBILE SANIFICATO TERMOISOLANTE

Tubazione realizzata con: film di resine poliolefiniche additivate con master antibatterico e antimuffa, rivestimento termoisolante in polietilene reticolato ed espanso a cellule chiuse, protezione esterna con film di resine poliolefiniche additivate, spirale incorporata in filo di acciaio armonico. Lunghezza rotolo: 10 m.

Medidas - Misure	Código Codice
DN 100	7045360
DN 125	7045361
DN 165	7045364
DN 200	7045365

### GENERAL WARNINGS

**⚠ ATENCIÓN: Únicamente personal cualificado debe realizar la instalación y el mantenimiento del equipo.**

Los sistemas hidráulico y eléctrico así como las habitaciones en donde se instalen los equipos deben cumplir con las normativas de seguridad, protección contra accidentes, y antiincendios en vigor en el país en donde se utiliza el equipo. Si tras desembalar el equipo nota alguna anomalía, no utilice el equipo y recurra a un Servicio Técnico autorizado por el fabricante.

### AVVERTENZE GENERALI

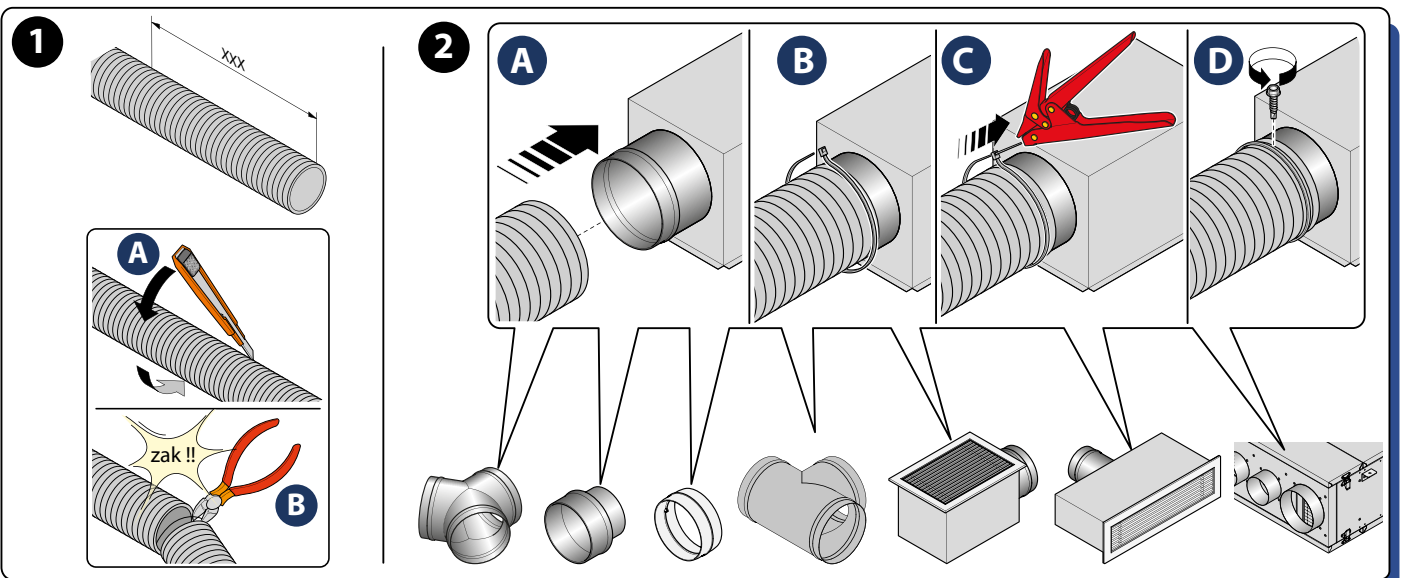
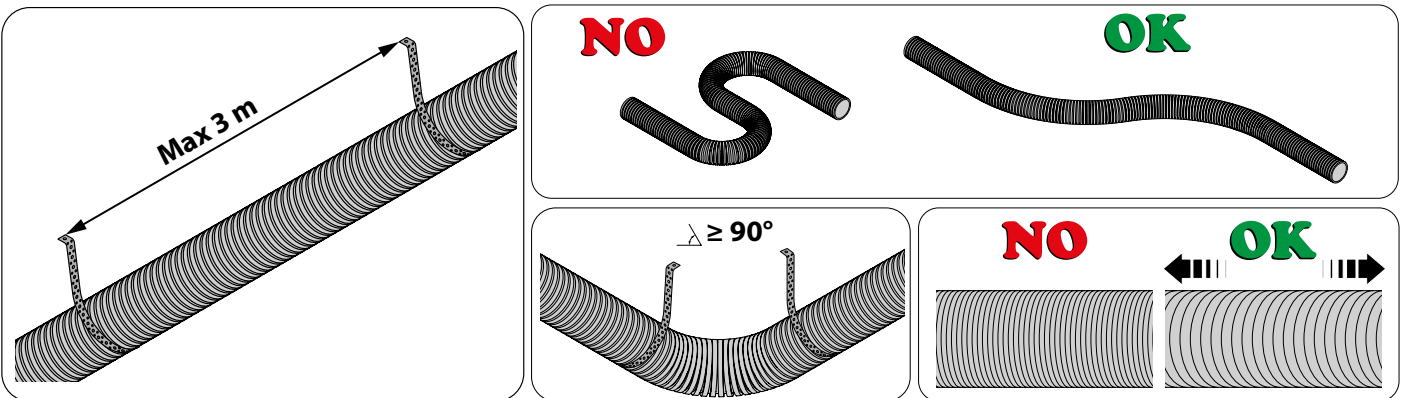
**⚠ ATTENZIONE: L'installazione e la manutenzione vanno eseguiti solo da personale qualificato.**

Gli impianti idraulici ed i locali di installazione delle apparecchiature devono rispondere alle norme di sicurezza, antinfortunistiche e antincendio in vigore nel Paese di utilizzo. Se dopo aver disimballato il componente si nota una qualsiasi anomalia rivolgersi ad un Centro di Assistenza autorizzato dal Costruttore.

### INDICACIONES DE INSTALACIONES - INDICAZIONI DI INSTALLAZIONE

#### Equipamiento adquirible - Attrezzatura Acquistabile

	<b>7045010</b> Bridas - Fascette		<b>7045061</b> Cinta galvanizada - Nastro galvanizzato		<b>7045015</b> Tornillo autopercorante - Vite autoforante
--	-------------------------------------	--	---	--	--



# FICHA DE INSTALACIÓN | SCHEDA INSTALLAZIONE

## EJEMPLOS DE UTILIZO Y CONEXIÓN

Utilice tuberías aisladas para la línea de entrada de aire desde el exterior, la línea de escape de aire hacia el exterior y la línea de entrada de aire hacia el exterior.

## ESEMPI DI UTILIZZO E COLLEGAMENTO

Usare tubazioni isolate per la linea di Ingresso Aria dall'esterno, per la linea di Espulsione aria all'esterno e per la linea di Immissione aria in ambiente.



INGRESSO ARIA ESTERNA  
ENTRADA AIRE EXTERIOR



ESPULSIONE ARIA  
EXPULSIÓN AIRE  
VICIADO



ESTRACCIÓN ARIA VICIADA  
EXTRACCIÓN AIRE VICIADO

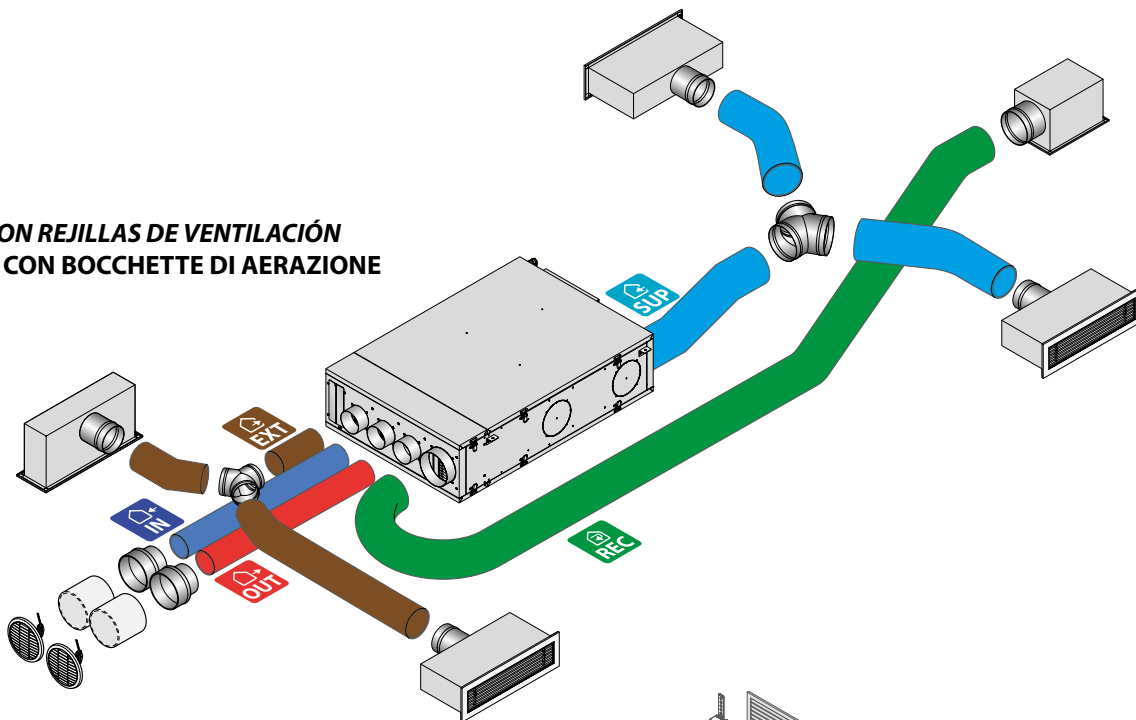


IMMISSIONE ARIA  
IMPULSIÓN AIRE



RICIRCOLO ARIA  
AIRE DE RECIRCULACIÓN

### SISTEMA CON REJILLAS DE VENTILACIÓN IMPIANTO CON BOCCHETTE DI AERAZIONE



### SISTEMA CON CAJA DE DISTRIBUCIÓN IMPIANTO CON PLENUM DI DISTRIBUZIONE

